



# 久保金属株式会社

## 塑性変形を応用した マルチマテリアル対応iMPACT接合技術

適材適所で構築されるマルチマテリアル化された製品やシステムは、速度をあげて市場より要請されています。異種材料を採用するとなれば、同種材料接合に多く採用される溶接技術での対応が困難となり、マルチマテリアル化の流れに対して高いハードルとなります。

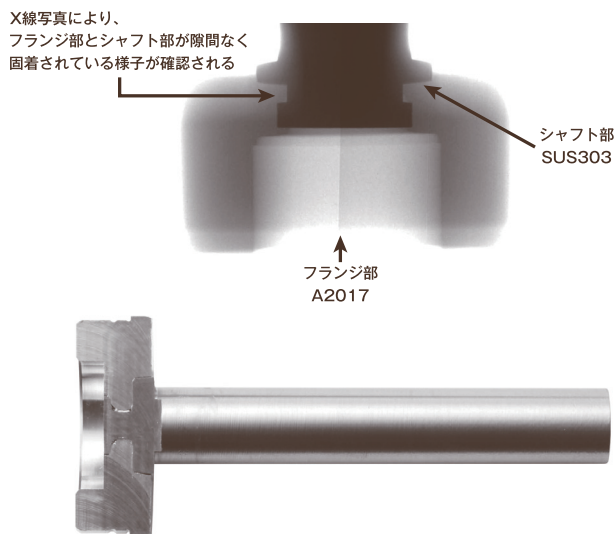
当社が開発した塑性流動を利用した接合技術「iMPACT接合技術」は、塑性変形可能な材料からなる部材と、それより硬い材料からなる部材を用いて、瞬時に加圧＝iMPACT工法を用いて、部材に設けられた充填溝に、一方の部材を塑性流動させる事により、異種材料を接合させる技術です。

特長として、工数の削減、材料使用量の削減による大幅なコスト低減が実績となり、軽量化がなされた事による製品本体の環境負荷だけでなく、物流環境負荷に対しても、大きく貢献する事が可能となりました。

今後は、異種材料を多く採用される市場に、ひとつの接合方法として、「iMPACT工法」を認知頂き、より良い

### X-ray of iMPACT method

iMPACT工法により接合されたフランジ部とシャフト部を、X線にて撮影し、その固着部の確認を実施



製品およびシステムの構築に役立てられる様に、尽力する次第です。

### 会社概要

代表取締役	久保 祐一		
本社所在地	〒168-0073 東京都杉並区下高井戸4-5-5		
事業所所在地	〒193-0834 東京都八王子市東浅川1539-2 セキビル		
業務内容	精密製品、放熱対策製品、医療機部品、非鉄金属販売および環境対策技術		
資本金	1,960万円	沿革	創業 昭和21年
主な販売・受注先	(株) セントラルユニ、理想科学工業(株)、NEOMAXエンジニアリング(株)、コニカミノルタテクノプロダクト(株)他		
従業員数	正社員:13名(パート・アルバイト:2名) 平均年齢:48歳		

### 連絡先

担当者	総務部 課長 遠藤 とも子		
URL	<a href="http://www.kubo-kinzoku.com">http://www.kubo-kinzoku.com</a>		
E-mail	to-endo@kubokinzoku.com		
TEL	042-661-1165	FAX	042-664-0645